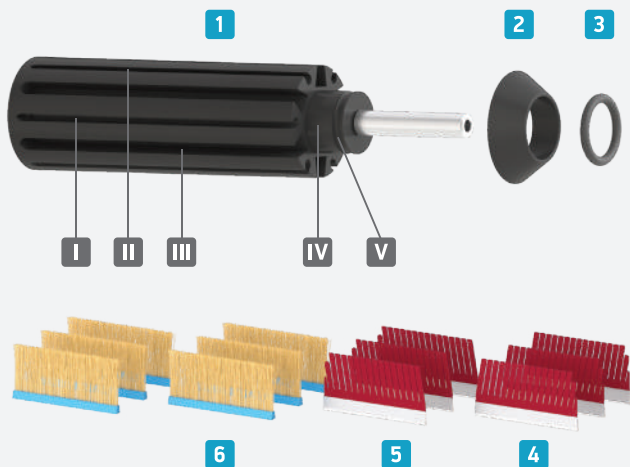


# Шлифовальная насадка DE-TERO® Rmini 100



## Что входит в полный комплект?\*

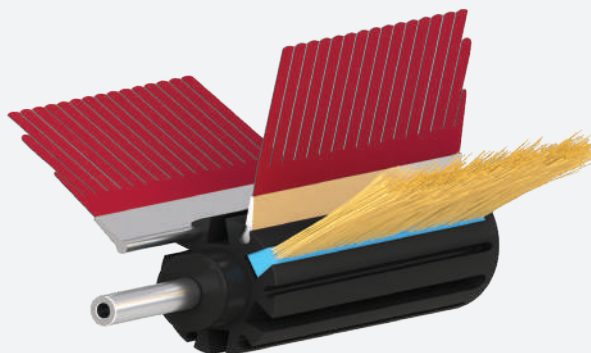


- 1 Втулка DE-TERO® Rmini 100.
- 2 Стопорное пластиковое кольцо – 1 шт.
- 3 Стопорное резиновое кольцо – 1 шт. (+1 запасное).
- 4 Сменный комплект абразивных сегментов DE-TERO® с наклоном вправо – 3 шт.
- 5 Сменный комплект абразивных сегментов DE-TERO® с наклоном влево – 3 шт.
- 6 Щетка опорная высотой 40 мм – 6 шт.

- I Паз круглой формы для абразивных сегментов DE-TERO® с наклоном вправо.
- II Паз круглой формы для абразивных сегментов DE-TERO® с наклоном влево.
- III Паз трапециевидной формы («ласточкин хвост») для щетки опорной высотой 40 мм.
- IV Паз для стопорного пластикового кольца.
- V Паз для стопорного резинового кольца.

! \*Пример комплекта. Втулка и расходные материалы приобретаются отдельно!

## Как собрать систему?

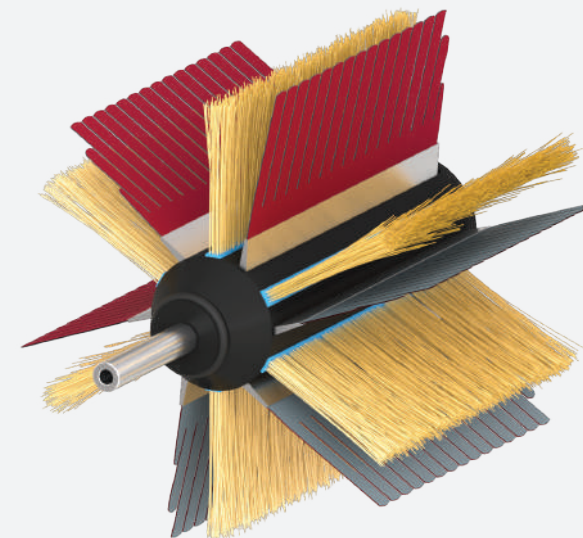


1. В пазы круглой формы (I) вставьте абразивные сегменты DE-TERO® с наклоном вправо (4).
2. В пазы круглой формы (II) вставьте абразивные сегменты DE-TERO® с наклоном влево (5).

**ВАЖНО!** Соблюдайте единое направление абразива. Абразив должен «смотреть» в сторону вращения втулки!

3. В пазы трапециевидной формы (III) вставьте щетки опорные высотой 40 мм (6).
4. Установите стопорное пластиковое кольцо (2), предотвращающее выпадение абразивных сегментов и опорных щеток.
5. В паз (V) установите стопорное резиновое кольцо (3).

## Результат сборки



**Рекомендуемые обороты (мощность):  
до 2000 об/мин.**

+375 29 675 33 13

SITE@ABRAZIV.BY

DE\_TERO.BELARUS

ABRAZIV.BY